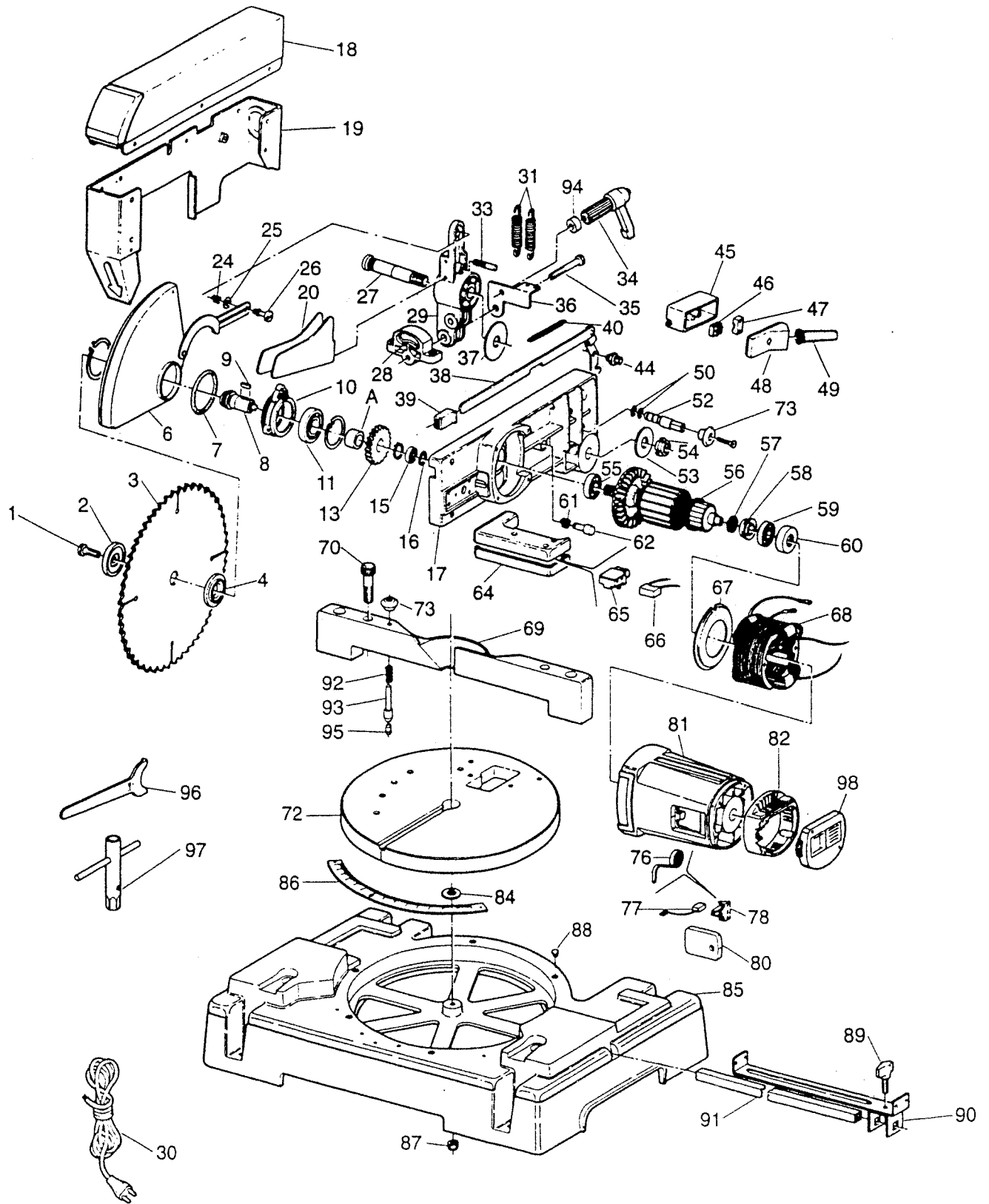


**Kapp-und Gehrungssäge  
kg 280e**

Ersatzteilliste

Spare parts list



| 9321 0054 |                                  | Kapp-und Gehrungssäge kg 280e |                            |      |                          | scheppach |                  |
|-----------|----------------------------------|-------------------------------|----------------------------|------|--------------------------|-----------|------------------|
| Teil      | Bezeichnung                      | Best. Nr.                     | Abmessung                  | Teil | Bezeichnung              | Best. Nr. | Abmessung        |
| 1         | Sechskantschraube                | 0409 3342                     | M 8 x 25 links<br>DIN 933  | 76   | Feder                    | 8920 0011 | 1 Satz = 50 Stck |
| 2         | Haltescheibe                     | 8932 0021                     |                            | 77   | Kohle                    | 8920 0016 | 1 Satz = 40 Stck |
| 3         | Kreissägeblatt                   | 8932 0007                     | Z 24                       | 78   | Bürstenträger komplett   | 8920 0010 |                  |
| 4         | Führungsring                     | 8920 0030                     |                            | 80   | Bürstendeckel            | 8920 0009 |                  |
| 6         | Gehäuseabdeckung                 | 8932 0066                     |                            | 81   | Motorkörper              | 8920 0007 |                  |
| 7         | Haltering                        | 8920 0025                     |                            | 82   | Zwischenstück            | 8931 0004 |                  |
| 8         | Sägeblattachse                   | 8920 0024                     |                            | 84   | Passscheibe              | 0109 8810 |                  |
| 9         | Paßfeder                         | 0168 8502                     | 4x4x12 - DIN6885           | 85   | Bodenplatte              | 8932 0071 |                  |
| 10        | Kugellagerabdeckung              | 8920 0003                     |                            | 86   | Gradtabelle              | 8920 0049 |                  |
| 11        | Kugellager                       | 0620 6203                     | Ø 17 x 40 x 12<br>6203 2 Z | 87   | Mutter selbstsichernd    | 8932 0067 |                  |
| 13        | Zahnrad                          | 8932 0023                     |                            | 88   | Stift                    | 8932 0068 |                  |
| 15        | Kugellager                       | 0600 0607                     | Ø 7 x 19 x 6               | 89   | Fixierschraube           | 8920 0017 |                  |
| 16        | Federscheibe                     | 8920 0022                     |                            | 90   | Anschlag                 | 8920 0018 |                  |
| 17        | Wippe                            | 8920 0064                     |                            | 91   | Anschlagrohr             | 8932 0069 |                  |
| 18        | Abdeckhaube                      | 8920 0055                     |                            | 92   | Feder                    | 8932 0035 |                  |
| 19        | Abdeckung                        | 8932 0026                     |                            | 93   | Schraube                 | 8932 0036 |                  |
| 20        | Blattschutz                      | 8932 0065                     |                            | 94   | Distanz                  | 8932 0024 |                  |
| 24        | Feder                            | 8910 0007                     |                            | 95   | Kappe                    | 8932 0070 |                  |
| 25        | Paßscheibe                       | 0109 8810                     | 8x14x0,5 - DIN 988         | 96   | Sägeblattschlüssel       | 8932 0018 |                  |
| 26        | Halteschraube                    | 8910 0008                     |                            | 97   | Steckschlüssel           | 8932 0017 |                  |
| 27        | Gelenkschraube                   | 8920 0027                     |                            | 98   | Abdeckung mit Elektronik | 8931 0006 |                  |
| 28        | Gelenk                           | 8920 0058                     |                            | A    | Distanz                  | 8930 0044 |                  |
| 29        | Halterung                        | 8920 0053                     |                            |      |                          |           |                  |
| 30        | Kabel                            | 8932 0016                     |                            |      |                          |           |                  |
| 31        | Rückholfeder                     | 8920 0059                     |                            |      |                          |           |                  |
| 33        | Stecker                          | 8910 0003                     |                            |      |                          |           |                  |
| 34        | Knebelschraube                   | 8932 0042                     |                            |      |                          |           |                  |
| 35        | Schraube                         | 8920 0054                     |                            |      |                          |           |                  |
| 36        | Anschlag innen                   | 8920 0057                     |                            |      |                          |           |                  |
| 37        | Zwischenstück                    | 8920 0002                     |                            |      |                          |           |                  |
| 38        | Freigabemechanik                 | 8920 0052                     |                            |      |                          |           |                  |
| 39        | Freigabe-Druckknopf              | 8910 0047                     |                            |      |                          |           |                  |
| 40        | Rückholfeder                     | 8920 0062                     |                            |      |                          |           |                  |
| 44        | Gelenkschraube                   | 8920 0031                     |                            |      |                          |           |                  |
| 45        | Gehäuse                          | 8930 0041                     |                            |      |                          |           |                  |
| 46        | Lüsterklemme                     | 8930 0040                     |                            |      |                          |           |                  |
| 47        | Kabelklemme                      | 8920 0034                     |                            |      |                          |           |                  |
| 48        | Deckel                           | 8930 0042                     |                            |      |                          |           |                  |
| 49        | Tülle                            | 8930 0020                     | 5 Stck                     |      |                          |           |                  |
| 50        | O-Ring                           | 0500 4204                     | Ø 7 x 1,5                  |      |                          |           |                  |
| 52        | Feststellstift                   | 8932 0044                     |                            |      |                          |           |                  |
| 53        | Unterlegscheibe                  | 8920 0021                     |                            |      |                          |           |                  |
| 54        | Mutter                           | 8920 0020                     |                            |      |                          |           |                  |
| 55        | Kugellager                       | 0610 6201                     | Ø 10 x 32 x 10<br>6201 Z   |      |                          |           |                  |
| 56        | Anker m. Lüfter u.<br>Kugellager | 8920 0008                     |                            |      |                          |           |                  |
| 57        | Dichtung                         | 8932 0045                     |                            |      |                          |           |                  |
| 58        | Fettring                         | 8920 0013                     |                            |      |                          |           |                  |
| 59        | Kugellager                       | 0610 6200                     |                            |      |                          |           |                  |
| 60        | Isoliergehäuse                   | 8920 0014                     | 10 Stck                    |      |                          |           |                  |
| 61        | Feder                            | 8910 0007                     |                            |      |                          |           |                  |
| 62        | Freigabestift                    | 8920 0035                     |                            |      |                          |           |                  |
| 64        | Griff                            | 8910 0061                     |                            |      |                          |           |                  |
| 65        | Schalter                         | 8910 0060                     |                            |      |                          |           |                  |
| 66        | Kondensator                      | 8910 0059                     |                            |      |                          |           |                  |
| 67        | Luftführung                      | 8920 0019                     |                            |      |                          |           |                  |
| 68        | Stator komplett                  | 8932 0038                     |                            |      |                          |           |                  |
| 69        | Anschlag                         | 8932 0047                     |                            |      |                          |           |                  |
| 70        | Tisch-Feststellschraube          | 8910 0020                     |                            |      |                          |           |                  |
| 72        | Teller                           | 8920 0051                     |                            |      |                          |           |                  |
| 73        | Drehgriff                        | 8932 0048                     |                            |      |                          |           |                  |